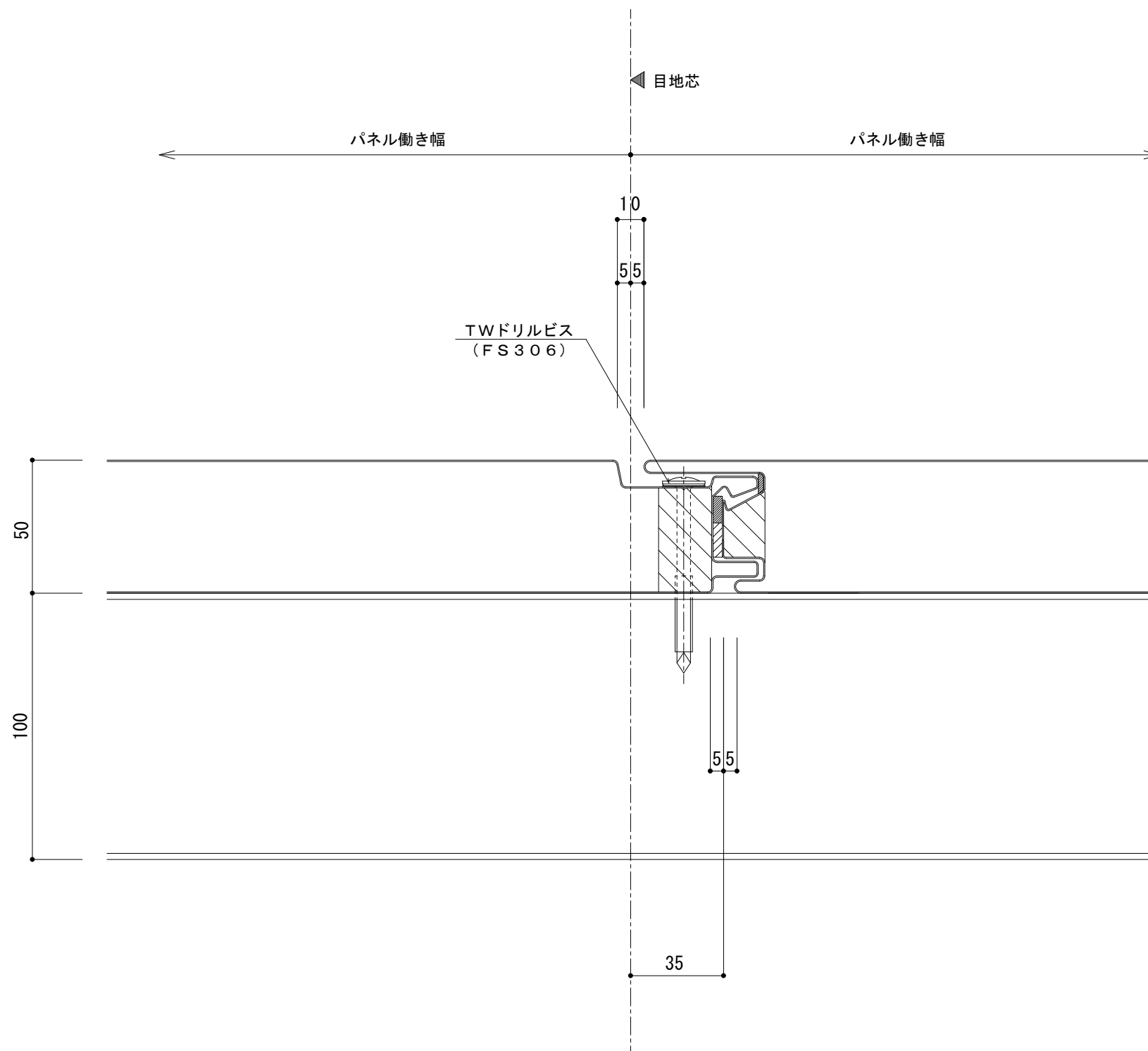


耐火イソバンドPro t=50mm 嵌合部詳細

標準図



名称			
図番	AJG00-001	縮尺	1/2
日鉄鋼板株式会社			