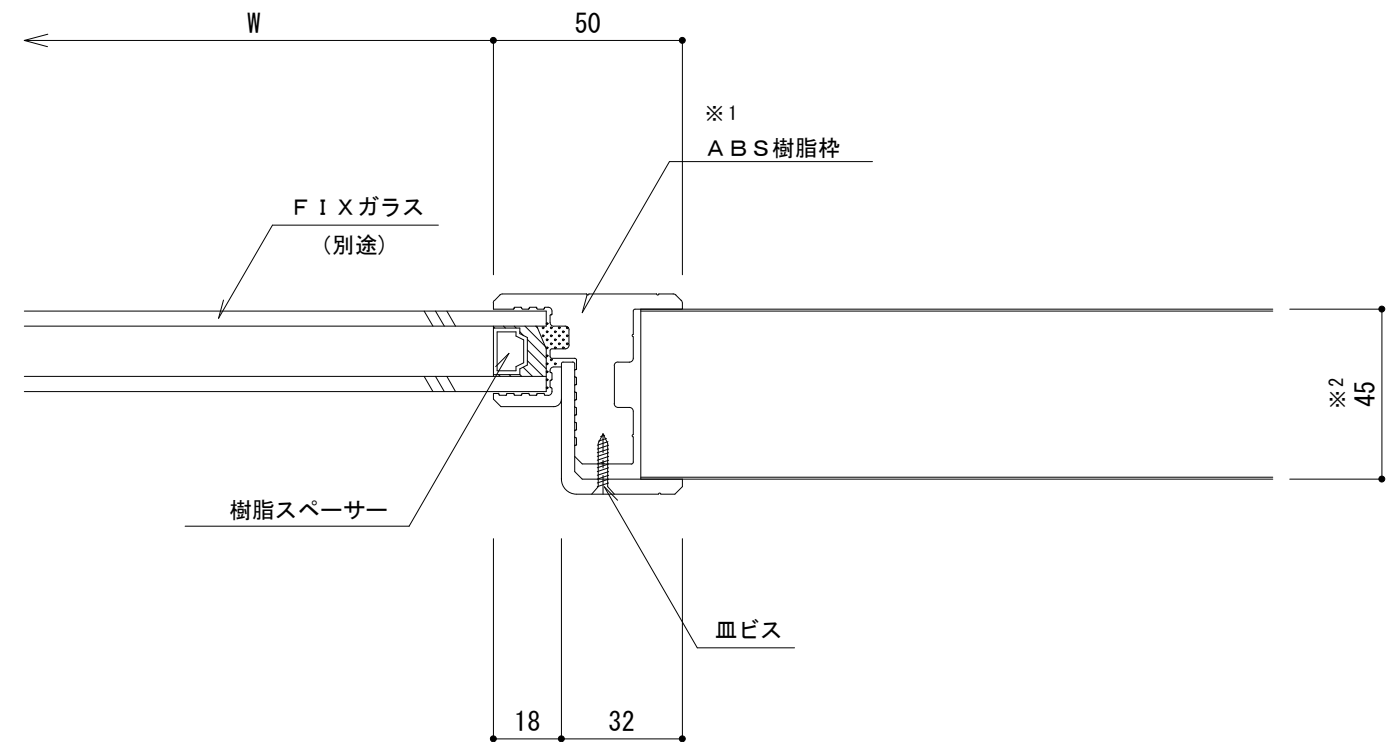
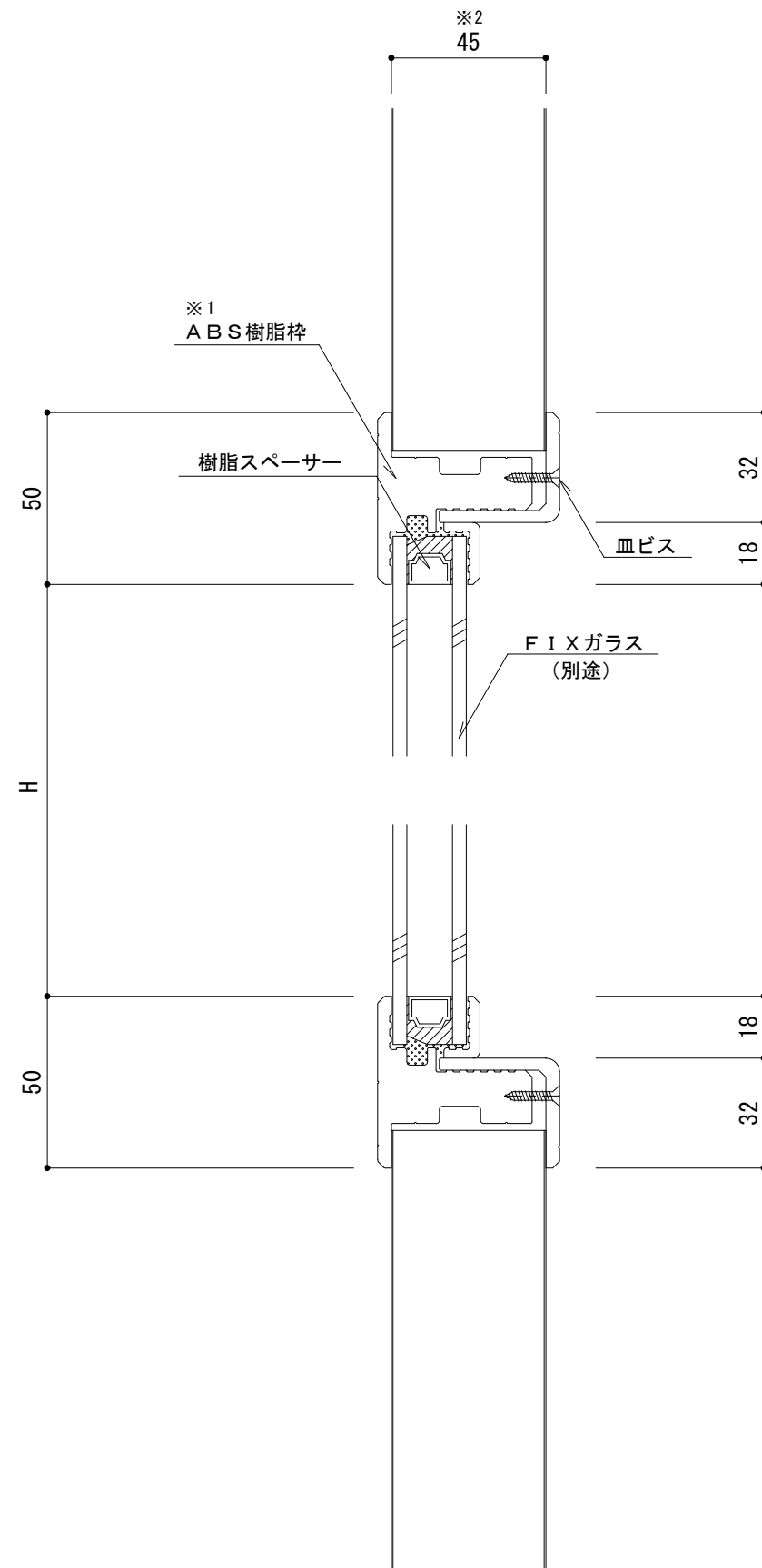


不燃内装イソバンド（間仕切り） 開口部004 F I X窓

参考図



※1：ABS樹脂枠はサンワイズ株式会社製です。
 詳細は、下記品番にてメーカーにお問合せ下さい。
 ※2：パネル厚45mmに使用してください。

(サンワイズ株式会社製 複層F I X窓 PS40型)

名称			
図番	FHZ08-004	縮尺	1 / 2
日鉄鋼板株式会社			