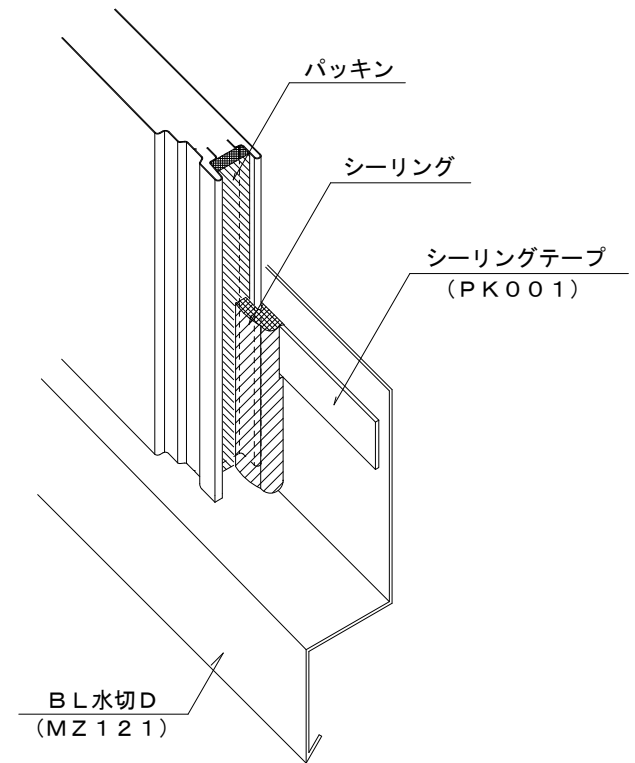
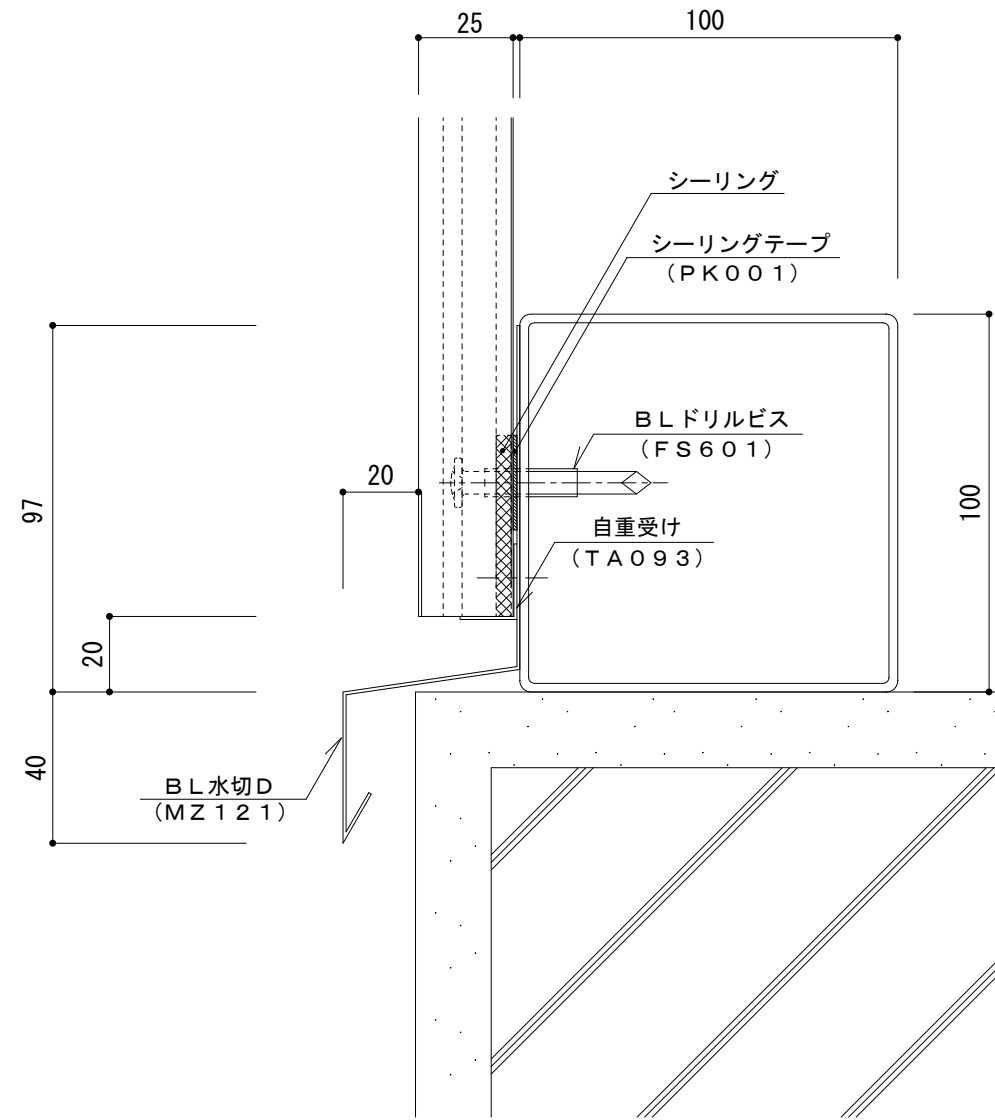


イソバンドBL t=25mm 縦張り 腰水切002

参考図



名称			
図番	ANG01-002	縮尺	1/2
日鉄鋼板株式会社			