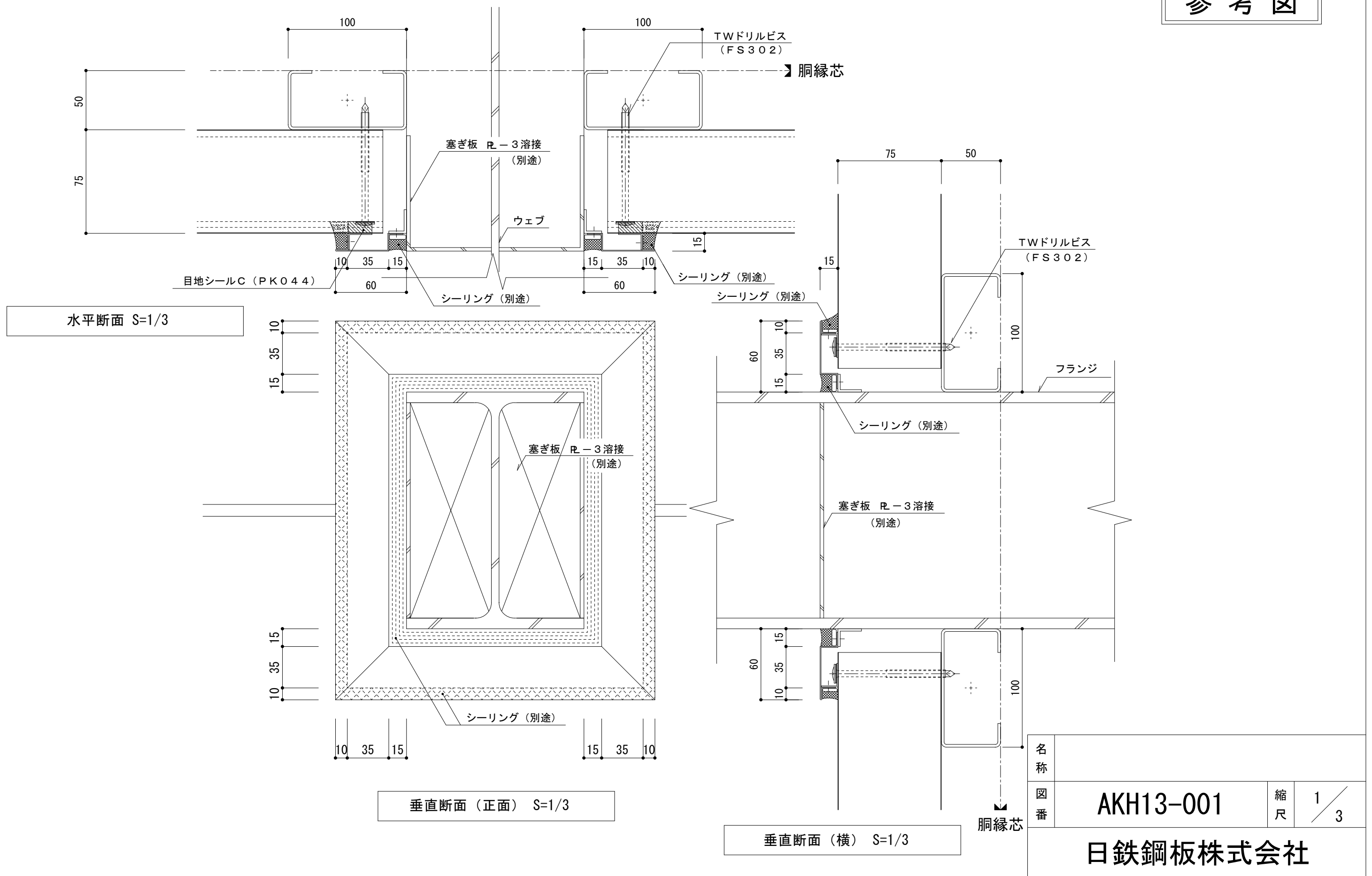


# 耐火イソバンドPro t=75mm 横張り 梁貫通部001

参考図



名称	AKH13-001		
図番	縮尺	1	3
日鉄鋼板株式会社			