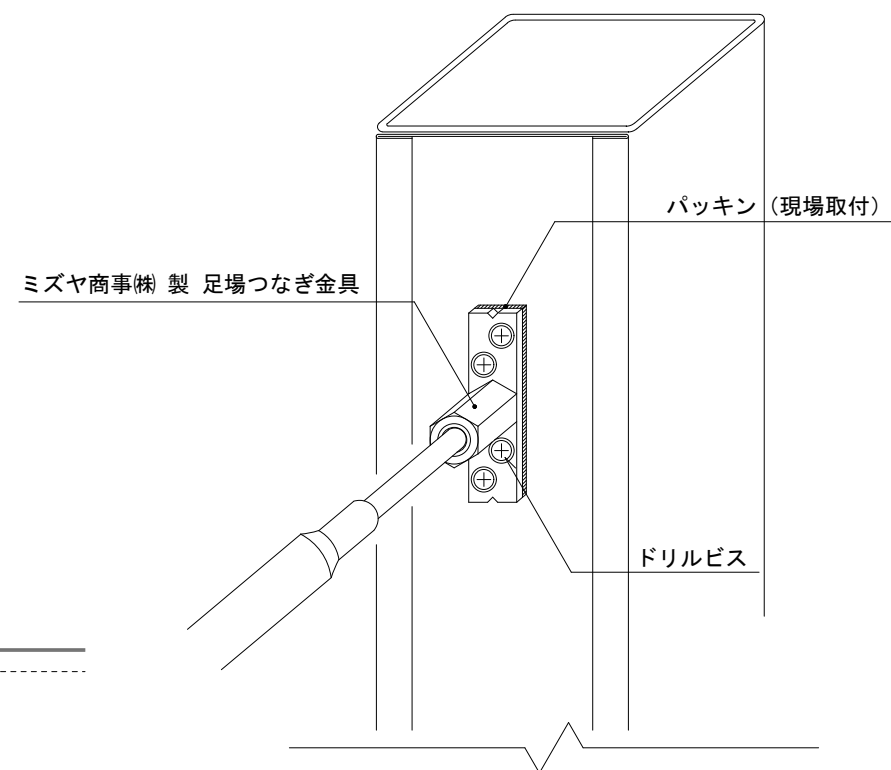
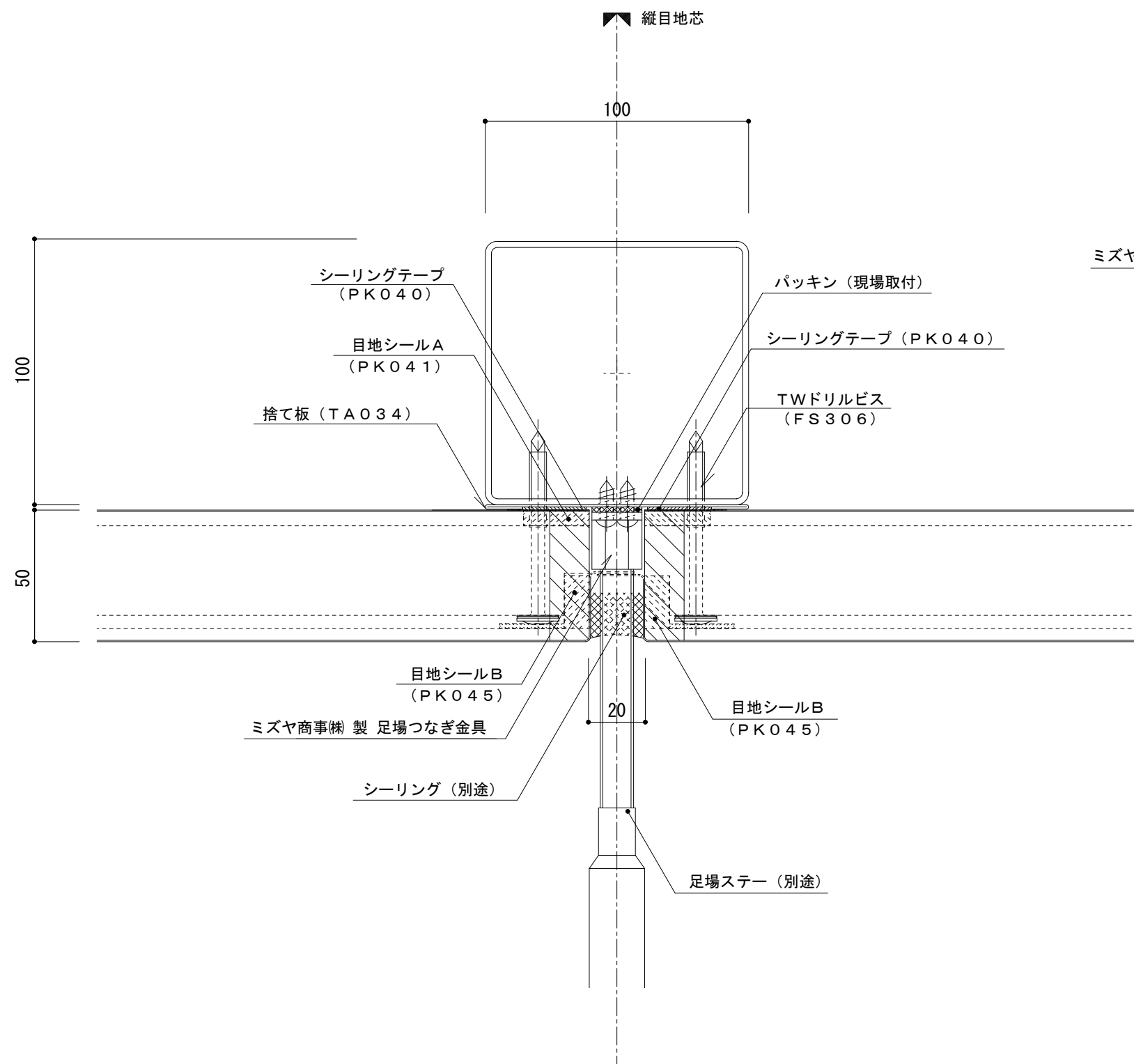


耐火イソバンドPro t=50mm 横張り 足場受け部002

参考図



名称			
図番	AJH19-002	縮尺	1/2
日鉄鋼板株式会社			