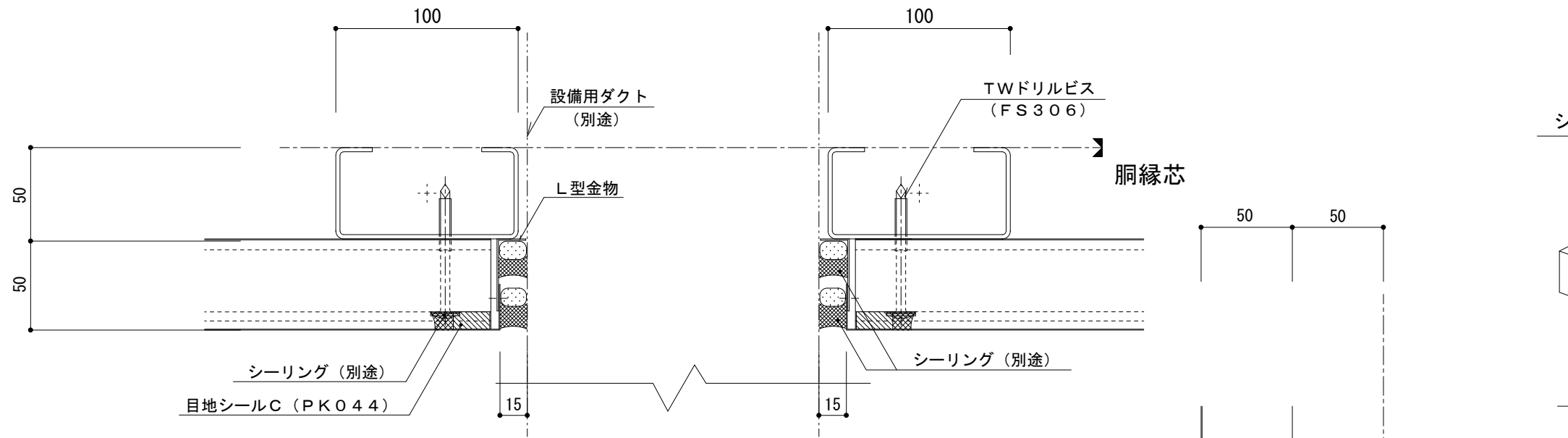
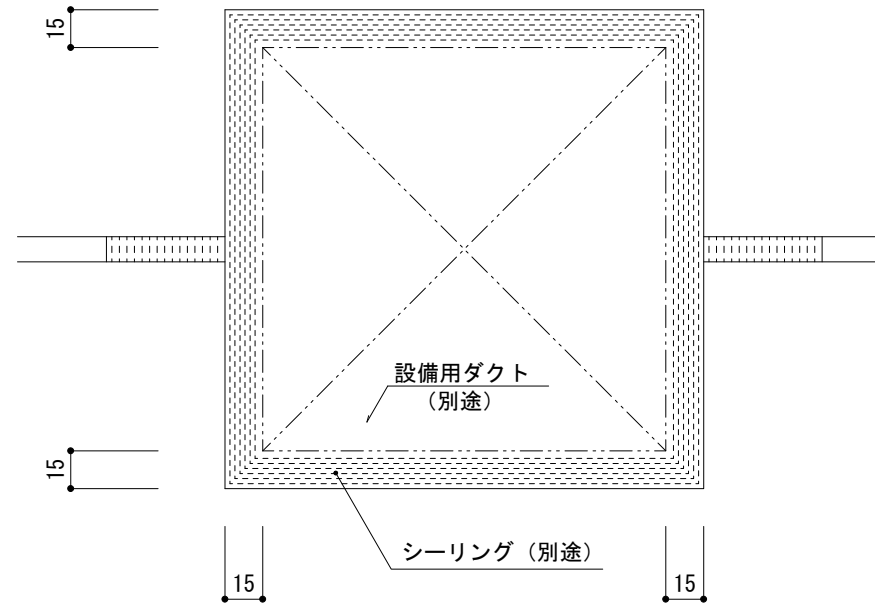


耐火イソバンドPro t=50mm 横張り ダクト・配管貫通部004

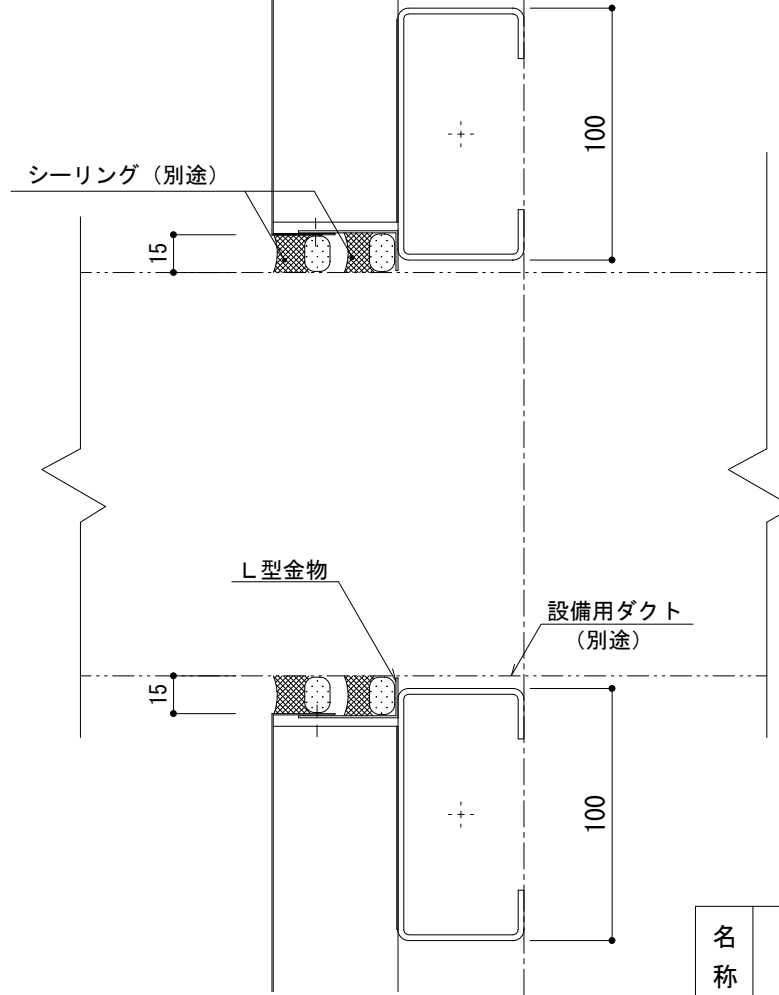
参考図



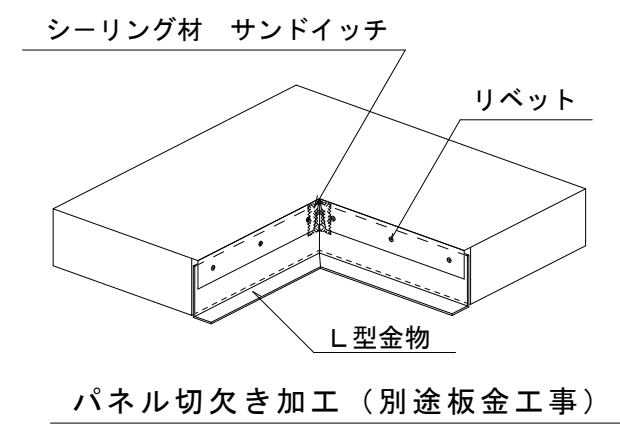
水平断面 S=1/3



垂直断面 (正面) S=1/3



垂直断面 (横) S=1/3



名称			
図番	AJH15-004	縮尺	1/3
日鉄鋼板株式会社			